

LB 12/4
LB 12/6
LB 13
LB 15/2000

Mini S
K30/120



BOSCHERT
patentierte Qualität

Von vielen erhältlichen Ausklinkmaschinen auf dem Weltmarkt sticht ein Name heraus - **BOSCHERT**. Mit 50 Jahren Konstruktionserfahrung im Ausklinkbereich ist es keine Überraschung, dass Boschert die besten Ausklinkmaschinen der Welt baut.

Ein herausragendes Element der **BOSCHERT** Ausklinkmaschinen ist das patentierte Drei-Punkt-Führungssystem, welches den Maschinen die Genauigkeit und Langlebigkeit gibt, die unseren Namen in der Welt berühmt gemacht haben.

Bei der 3-Punkt-Stempelführung werden seitlich auftretende Kräfte durch zwei obere Führungszylinder aufgenommen, während die Schnittkraft von einem dritten am unteren Ende des Stempels angebrachten Zylinder aufgenommen wird.

Die 3-Punkt-Stempelführung verhindert:

- Ungleichmäßiger Verschleiß und Problembeseitigung, wie es sie bei traditionellen Führungssystemen gibt
- Häufiges Nachschleifen durch unsachgemäße Handhabung
- Falsche Schnittspalteinstellung

Nur das 3-Punkt-Führungssystem garantiert:

- Außergewöhnlich hohe Standzeiten der Messer, auch beim Klinken mit Edelstahl
- Gratfreie Schnitte in allen Materialstärken (innerhalb der vorgegebenen Kapazität)
- Überlastungsschutz
- Absolute Wartungsfreiheit



BOSCHERT

GmbH+Co.KG
79523 Lörrach, Postfach 7042
Deutschland
Telefon +49 7621 9593-0
Telefax +49 7621 55184
www.boschert.de
infoak@boschert.de

Ausklinkmaschinen



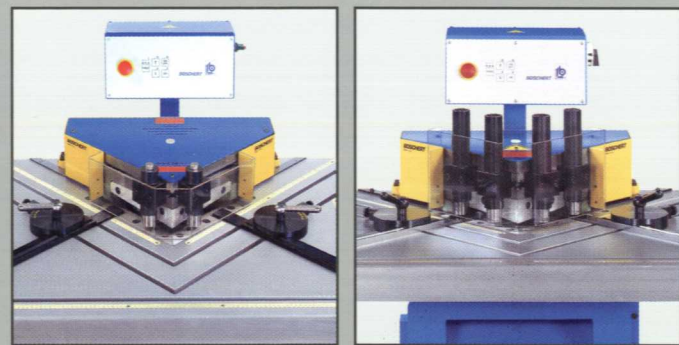
einfach besser!

Auslinkmaschine mit festem Winkel von 90°

LB 12/4
LB 12/6
LB 13
LB 15/2000



LB 12/4



LB 13

LB 15/2000

Die Maschine für Klinkungen mit festem Winkel von 90° garantiert saubere Schnitte in allen Blechdicken und hohe Wiederholgenauigkeit der Ausklinkungen.

Die 3-Punkt-Führung erlaubt einseitige Schneidvorgänge. In Verbindung mit dem Innenanschlag können Blechstreifen wie bei einer Schere geschnitten werden.

Die besondere Konstruktion führt zu außergewöhnlich hohen Standzeiten der Messer, selbst beim Klinken in Edelstahl.

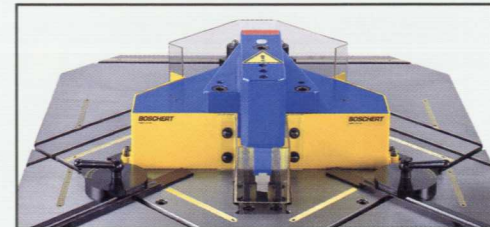
Zwei-Stationen-Maschine



LB 13 / Stanzen mit Trumpf-Werkzeugen



LB 13 / Quick Schnellwechsel-System der Messersätze



LB 13 / Einscheiden mit Standardmessern 25 x 100 mm



Varicenter F für spezielle Ausklinkungen siehe Bild

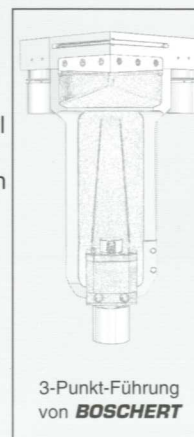
Zwei-Stationen-Maschine für vielfältige Anwendungen

Viele unserer Auslinkmaschinen können mit einer zweiten Station ausgerüstet werden. Bitte beachten Sie die technischen Daten unseres Prospekts für weitere Details.

Für die zweite Station bieten wir verschiedene Möglichkeiten an, wie z.B. Pressarm für Bügelwerkzeuge usw. Unser Techniker-Team ist stets bemüht, auf Kundenwünsche einzugehen.

3-Punkt-Führung: Die patentierte Boschert-3-Punkt-Stempelführung verleiht den Maschinen ihre berühmte Genauigkeit und Langlebigkeit.

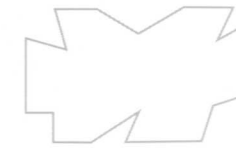
- Schnitt von vorne nach hinten: das Blech bleibt daher an den Anschlägen angelegt
- Gehobelte Tischauflage mit Wellenprofil zur besseren Blech Handhabung
- Gehärtete Messer auch zum Schneiden von Edelstahl
- Saubere Schnitte für alle Materialstärken innerhalb der vorgegebenen Kapazität
- Geräuscharme Schnitte auch bei dickem Material
- Integrierter Überlastungsschutz
- Wartungsfrei
- Automatische Schnittspaltverstellung



3-Punkt-Führung von BOSCHERT

Winkelverstellbare Auslinkmaschine

Mini S
K 30 - 120

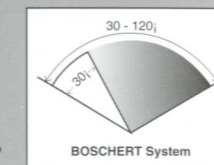


Mini S



K 30 - 120

Das Messersystem von der Firma **BOSCHERT** für winkelverstellbare Auslinkmaschinen ist einmalig auf der Welt. Das einteilige 30° Obermesser ist innerhalb eines Werkzeuges sowohl mit einem linken als auch einem rechten Untermesser direkt verbunden. Bei jeder Klinkung über 30° wird jeweils einmal links sowie rechts geklingt. Die Schwenkverstellung wird pneumatisch, sofort nach Beendigung der ersten Klinkung, blitzschnell durchgeführt.



winkelverstellbar von 30° bis 120°

Technische Daten

	Schnittleistung	Messerslänge mm	Schnittwinkel	Gewicht kg
LB 12/4	4 (3)	225	90°	660
LB 12/6	6 (4)	225	90°	700
LB 13	6 (4)	225	90°	1000
LB 13/ Stanzen	6 (4)	225	90°	1100
LB 13/ Schneiden	6 (4)	225	90°	1100
LB 13 Quick	6 (4)	225	90°	1200
LB15/2000	8/10* (6/8*)	225	90°	1100
LB 15/2000 Stanzen	8/10* (6/8*)	225	90°	1200
LB 15/2000 Schneiden	8/10* (6/8*)	225	90°	1200
LB 15/2000 Quick	8/10* (6/8*)	225	90°	1200
Mini S	4 (3)	150	30-120°	850
Varicenter	4 (3)	150	30-120°	1000
Varicenter F	4 (3)	150	30-120°	1000
Mini S Stanzen	4 (3)	150	30-120°	1000
K 30 - 120	6 (4)	200	30-120°	1600
K 30 - 120 Stanzen	6 (4)	200	30-120°	2000
K 30 - 120 Schneiden	6 (4)	200	30-120°	1900

* auf Anfrage

() Edelstahl

Technische Daten

	Schnittleistung	Messerlänge mm	Schnittwinkel	Gewicht kg	Maße mm	Tisch Maße mm	Zweite Station	Tiefe mm
LB 12/4	4 (3)	225	90°	660	1250x910x1340	910x620		
LB 12/6	6 (4)	225	90°	700	1250x910x1340	910x620		
LB 13	6 (4)	225	90°	1000	1350x1100x1340	1100x789		
LB 13/ Stanzen	6 (4)	225	90°	1100	1350x1100x1280	1100x1130	∅ 30 mm max.	120
LB 13/ Schneiden	6 (4)	225	90°	1100	1350x1100x1280	1100x1130	□ 100x25	
LB 13 Quick	6 (4)	225	90°	1200	1350x1100x1280	1100x1130	□ 100x25 ▷ 100 x 15-45°	
LB15/2000	8/10* (6/8*)	225	90°	1100	1350x1100x1280	1100x789		
LB 15/2000 Stanzen	8/10* (6/8*)	225	90°	1200	1350x1100x1340	1100x1130	∅ 30 mm max.	120
LB 15/2000 Schneiden	8/10* (6/8*)	225	90°	1200	1350x1100x1280	1100x1130	□ 100x25	
LB 15/2000 Quick	8/10* (6/8*)	225	90°	1200	1350x1100x1280	1100x1130	□ 100x25 ▷ 100 x 15-45°	
Mini S	4 (3)	150	30-120°	850	1250x1000x1160	1000x650		
Varicenter	4 (3)	150	30-120°	1000	1300x1000x1250	1100x1130	□ 100x25	
Varicenter F	4 (3)	150	30-120°	1000	1300x1000x1400	1100x1130 + Sonderwerkzeug	□ 100x25	
Mini S Stanzen	4 (3)	150	30-120°	1000	1300x1000x1300	1100x1130	∅ 30 mm max.	120
K 30 - 120	6 (4)	200	30-120°	1600	1500x1300x1380	1000x740		
K 30 - 120 Stanzen	6 (4)	200	30-120°	2000	1500x1300x1380	1600x1000	∅ 105 mm max.	300
K 30 - 120 Schneiden	6 (4)	200	30-120°	1900	1500x1300x1380	1600x1000	□ 100x25	

* auf Anfrage

() Edelstahl